

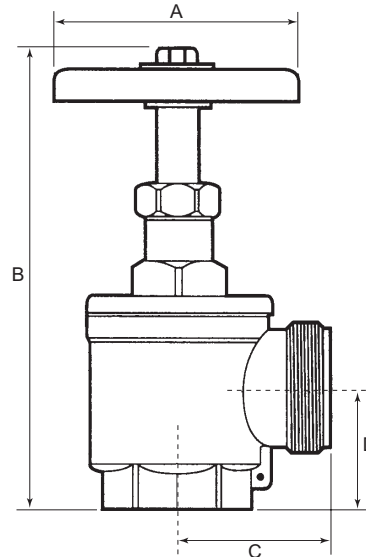


Valvola ad angolo per manichette

A56

Caratteristiche tecniche

- Diametri disponibili : DN40/1½", DN65/2½".
- Dati sulla pressione:
Pressione di esercizio: 20,6 bar (300 psi).
- Finitura: Ottone lucidato, cromo grezzo e cromo lucidato.
- Attacchi: Bocchetta d'ingresso con filetto femmina NPT e uscita con filetto maschio NST.
- Specifiche: Impiegata all'interno delle cassette antincendio o ad uso dei pompieri.



Valvole per manichette ed accessori

Valvola ad angolo per manichette - A56

Caratt. fisiche

Diam. nomin.		Dimensioni (mm / pollici)				Riferimento			Peso
SI	USA	A	B	C	D	Ottone lucidato	Cromo grezzo	Cromo lucidato	(kg / lb)
DN40	1½"	110 / 4.0	195 / 7.7	58 / 2.3	48 / 1.9	A56150150	A56150150RC	A56150150PC	4.1 / 9.0
DN65	2½"	130 / 5.1	268 / 10.6	81 / 3.2	67 / 2.6	A56250250	A56250250RC	A56250250PC	4.2 / 9.3

Valvola ad angolo per manichette - A56

Materiali

Art.	Descrizione	Materiale
1	Corpo	Ottone forgiato
2	Volantino	Ghisa
3	Dado del volantino	Acciaio

